

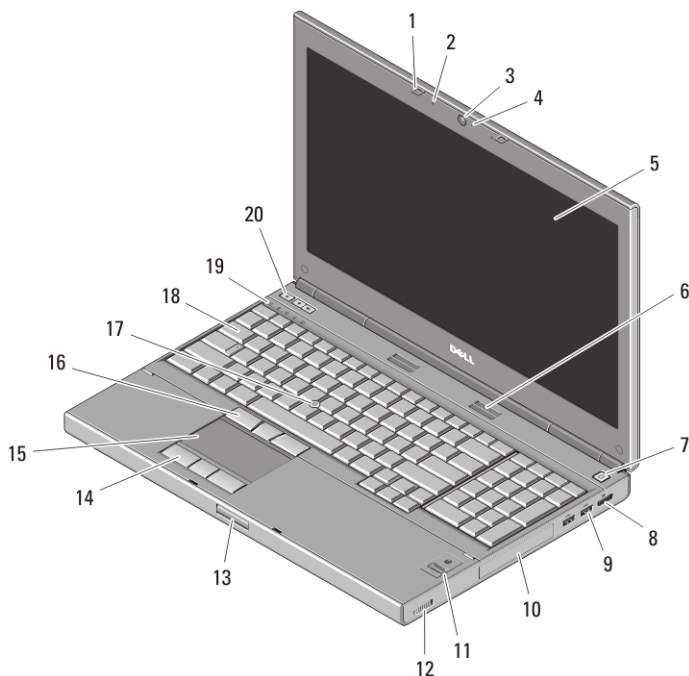
# Dell Precision M4600/M6600 mobil arbetsstation

## Information om installation och funktioner

### Om varningar

 **WARNING:** Detta meddelande indikerar risk för skada på egendom eller person, eller livsfara.

### M4600 — Framsida och baksida



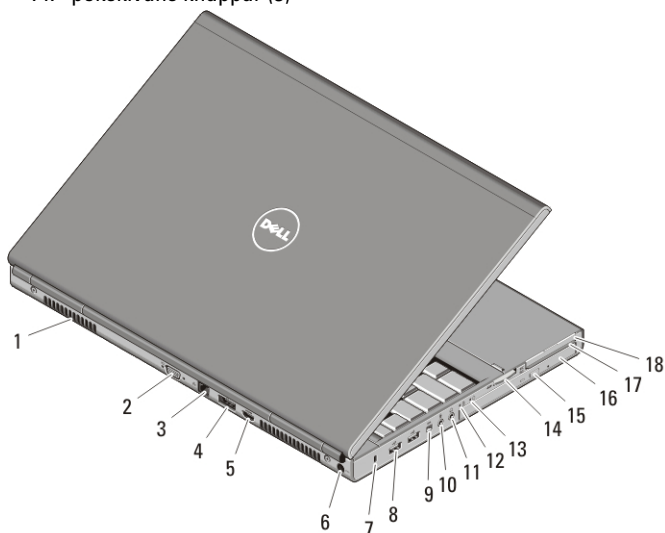
**Figur 1. Framsida**

- |                      |                        |
|----------------------|------------------------|
| 1. bildskärmslås (2) | 5. bildskärm           |
| 2. mikrofoner (2)    | 6. högtalare (2)       |
| 3. kamera            | 7. strömbrytare        |
| 4. kameralsydiad     | 8. DisplayPort-kontakt |



Regulatory Model: P13F, P10E  
Regulatory Type: P13F001, P10E001  
January 2011

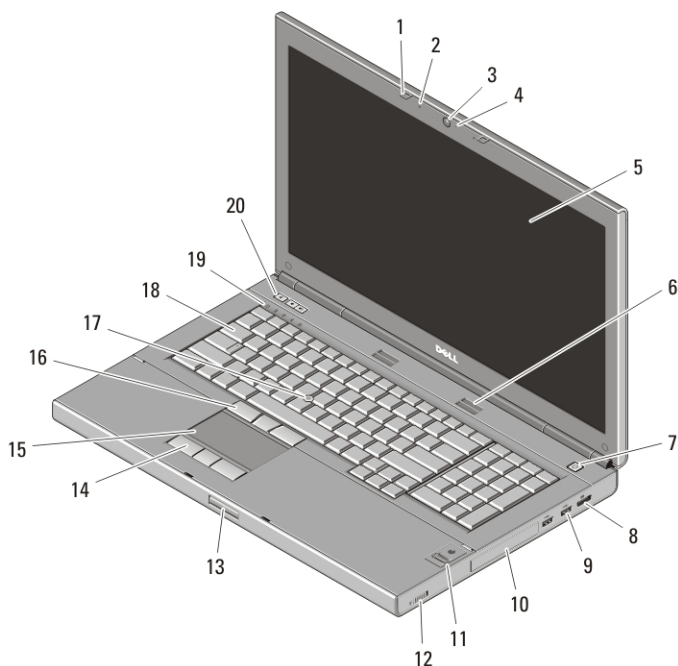
- |  |                             |
|--|-----------------------------|
| 9. USB 3.0-kontakter (2)                 | 15. pekskiva                |
| 10. hårddisk                             | 16. styrspaksknappar (3)    |
| 11. fingeravtrycksläsare (tillval)       | 17. styrspak                |
| 12. omkopplare för trådlös kommunikation | 18. tangentbord             |
| 13. frigöringsknapp för bildskärmsspärr  | 19. lampor för enhetsstatus |
| 14. pekskivans knappar (3)               | 20. volymknappar            |



**Figur 2. Baksida**

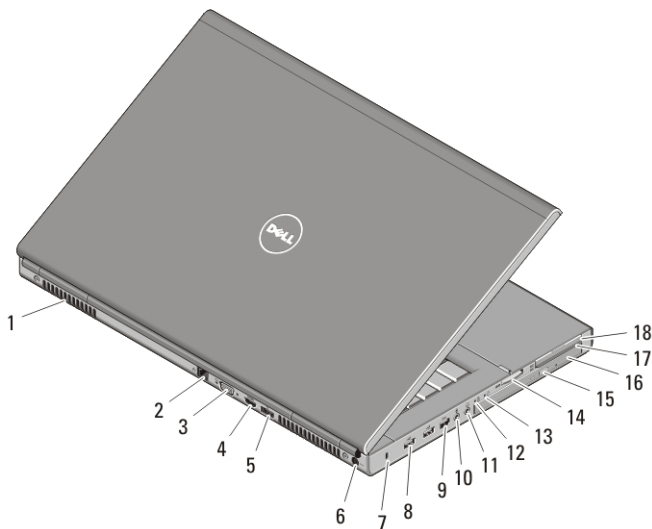
- |                                 |                                      |
|---------------------------------|--------------------------------------|
| 1. luftintag                    | 10. mikrofonkontakt                  |
| 2. VGA-kontakt                  | 11. hörlurekontakt                   |
| 3. nätverkskontakt              | 12. batteristatusindikator           |
| 4. eSATA/USB 2.0-kontakt        | 13. strömindikator                   |
| 5. HDMI-kontakt                 | 14. kortplats för 8-i-1-kortläsare   |
| 6. nätkontakt                   | 15. utmatningsknapp för optisk enhet |
| 7. säkerhetskabeluttag          | 16. optisk enhet                     |
| 8. USB 2.0-kontakter (2)        | 17. fack för smartkortläsare         |
| 9. IEEE 1394-kontakt (4-stifts) | 18. ExpressCard-fack                 |

## M6600 — Framsida och baksida



**Figur 3. Framsida**

- |                                     |  |
|-------------------------------------|--|
| 1. bildskärmslås (2)                | 12. omkopplare för trådlös kommunikation |
| 2. mikrofoner (2)                   | 13. frigöringsknapp för bildskärmsspärr  |
| 3. kamera                           | 14. pekplattans knappar (3)              |
| 4. kameralydd                       | 15. pekplatta                            |
| 5. bildskärm                        | 16. styrspekknappar (3)                  |
| 6. högtalare (2)                    | 17. styrspek                             |
| 7. strömbrytare                     | 18. tangentbord                          |
| 8. DisplayPort-kontakt              | 19. lampor för enhetsstatus              |
| 9. USB 3.0-kontakter (2)            | 20. volymknappar                         |
| 10. hårddisk                        |  |
| 11. fingeravtrycks läsare (tillval) |  |



**Figur 4. Baksida**

- |  |                                      |
|--|--------------------------------------|
| 1. luftintag                               | 10. mikrofonkontakt                  |
| 2. nätverkskontakt                         | 11. hörlurekontakt                   |
| 3. VGA-kontakt                             | 12. batteristatusindikator           |
| 4. HDMI-kontakt                            | 13. strömindikator                   |
| 5. eSATA/USB 2.0-port                      | 14. kortplats för 8-i-1-kortläsare   |
| 6. nätkontakt                              | 15. utmatningsknapp för optisk enhet |
| 7. säkerhetskabeluttag                     | 16. optisk enhet                     |
| 8. USB 2.0-kontakter (2)                   | 17. kortplats för smartkortsläsare   |
| 9. IEEE 1394-port (6 stift, strömförsörjd) | 18. ExpressCard-fack                 |

## Snabbinstallation




**WARNING:** Innan du utför någon av åtgärderna i det här avsnittet ska du läsa igenom och följa säkerhetsinstruktionerna som medföljde datorn. Mer information om säker hantering finns på [www.dell.com/regulatory\\_compliance](http://www.dell.com/regulatory_compliance).



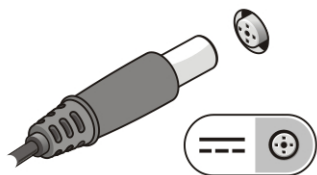
**WARNING:** Nätadaptern passar i vägguttag i hela världen. Eluttag och elkontakter kan dock se olika ut i olika länder. Om du använder fel sladdar eller kopplar sladdar eller kontaktdosor på fel sätt kan brand uppstå eller utrustningen skadas.



**CAUTION:** När du kopplar bort nätadapterkabeln från datorn bör du hålla i kontakten, inte i sladden, och dra ut den försiktigt men bestämt så att sladden inte skadas. När du lindar ihop nätadapterkabeln ska du följa vinkeln på nätadapterkontakten för att undvika skador på kabeln.

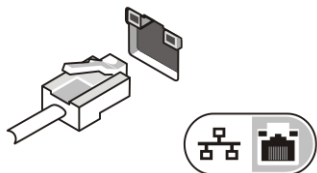
 **OBS:** En del enheter kanske inte finns med om du inte beställde dem.

1. Anslut nätadaptern till datorns nätadapterkontakt och till eluttaget.



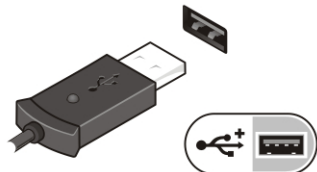
**Figur 5. Nätadapter**

2. Anslut nätverkskabeln (valfritt).



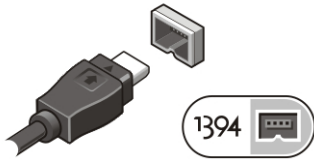
**Figur 6. nätverkskontakt**

3. Anslut USB-enheter, till exempel mus eller tangentbord (valfritt).

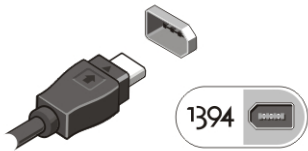


**Figur 7. USB-kontakt**

4. Anslut IEEE 1394-enheter t.ex. en 1394-hårddisk (valfritt).

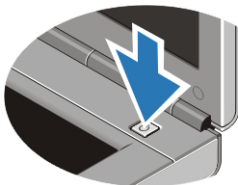


Figur 8. 1394-kontakt på M4600




Figur 9. 1394-kontakt på M6600


5. Öppna datorskärmen och tryck på strömbrytaren så att datorn sätts igång.



Figur 10. Strömbrytare

 **OBS:** Du bör sätta igång och stänga av datorn minst en gång innan du installerar några kort eller ansluter datorn till en dockningsstation eller annan extern enhet, t.ex. en skrivare.

## Specifikationer

 **OBS:** Utbudet kan variera i olika regioner. Följande specifikationer gäller endast sådant som enligt lag måste levereras med datorn. Mer information om datorns konfiguration får du om du klickar på **Start** → **Hjälp och support** och väljer alternativet att visa datorinformation.

---

### Systeminformation

---

Kretsupsättning	Mobile Intel QM67 Express-kretsupsättning
Processor	<ul style="list-style-type: none"><li>• Intel Core i5 and i7 Dual Core</li><li>• Intel Core i7 Quad Extreme</li><li>• Intel Core i7 Quad Core</li></ul>

---

**Bild**

---

Bildskärmstyp	separat
Databuss	inbyggt grafikkort
Bildskärmsstyrenhet och minne	
M4600	<ul style="list-style-type: none"><li>• AMD FirePro M5950 Mobility Pro Graphics med 1 GB GDDR5</li><li>• NVIDIA Quadro 1000M med 2 GB GDDR3</li><li>• NVIDIA Quadro 2000M med 2 GB GDDR3</li></ul>
M6600	<ul style="list-style-type: none"><li>• AMD FirePro M8900 Mobility Pro Graphics med 2 GB GDDR5</li><li>• NVIDIA Quadro 3000M med 2 GB GDDR5</li><li>• NVIDIA Quadro 4000M med 2 GB GDDR5</li><li>• NVIDIA Quadro 5010M med 4 GB GDDR5</li></ul>

---

**Minne**

---

## Minnessocklar

Intel Core i5- och i7 Dual Core-processorer	två DIMM-kortplatser
Intel Core i7 Quad Core- och i7 Quad Extreme-processorer	fyra DIMM-kortplatser
Minneskapacitet	1 GB, 2 GB, 4 GB och 8 GB
Minnestyp	DDR3 1333 MHz och 1600 MHz (snabbare gränssnitt)
Minimalt minne	2 GB
Maximalt minne	
Intel Core i5- och i7 Dual Core-processorer	16 GB
Intel Core i7 Quad Core- och i7 Quad Extreme-processorer	32 GB

---

**Batteri**

---

Typ	litiumjon
6-cells / 9-cells / 9-cells LCL (Long Cycle Life)	

---

## Batteri

---



**OB:** Dell Precision M6600 Mobile Workstation stöder endast ett 9-cellsbatteri.

Djup	80 mm (3,14 tum)
Höjd	190 mm (7,48 tum)
Bredd	20 mm (0,78 tum)
Vikt	365 g (0,80 lb) (6-cells) 500 g (1,10 lb) (9-cells / 9-cells LCL)
Spänning	11,10 V
Temperaturintervall:	
Vid drift	0 °C till 35 °C (32 °F till 95 °F)
Ej i drift	-40 °C till 65 °C (-40 °F till 149 °F)
Knappcellsbatteri	3 V CR2032-litiumcellbatteri

---

Nätadapter	M4600	M6600
Inspänning	100 VAC - 240 VAC	100 VAC - 240 VAC
Inström (maximal)	2,50 A	3,50 A
Infrekvens	50 Hz - 60 Hz	50 Hz - 60 Hz
Uteffekt	180 W	240 W
Utström	9,23 A	12,30 A
Uppskattad utspänning	19,50 V DC	19,50 V DC
Mått:	180 W	240 W
Höjd	30 mm (1,18 tum)	25,40 mm (1 tum)
Bredd	155 mm (6,10 tum)	200 mm (7,87 tum)
Djup	76 mm (2,99 tum)	100 mm (3,93 tum)
Temperaturintervall:		
Vid drift	0 °C till 40 °C (32 °F till 104 °F)	



<b>Nätadapter</b>	<b>M4600</b>	<b>M6600</b>
Ej i drift	-40 °C till 65 °C (-40 °F till 149 °F)	

### **Kontaktlöst smartkort**

Smartkort och tekniker som stöds	ISO14443A — 160 kbit/s, 212 kbit/s, 424 kbit/s och 848 kbit/s
	ISO14443B — 160 kbit/s, 212 kbit/s, 424 kbit/s och 848 kbit/s
	ISO15693
	HID iClass
	FIPS201
	NXP Desfire

<b>Fysiska mått</b>	<b>M4600</b>	<b>M6600</b>
Höjd	36,5 mm (1,44 tum)	37,20 mm (1,46 tum)
Bredd	376 mm (14,80 tum)	416,70 mm (16,41 tum)
Djup	256 mm (10,08 tum)	270,60 mm (10,65 tum)
Vikt (minimum)	2,87 kg (6,33 lb med 6-cells batteri och luftfack)	3,42 kg (7,53 lb med 6-cells batteri och luftfack)

### **Miljöpåverkan**

Temperatur:

Vid drift 0 °C till 35 °C (32 °F till 95 °F)

Förvaring -40 °C till 65 °C (-40 °F till 149 °F)

Relativ luftfuktighet (maximal):

Vid drift 10 - 90 % (utan kondens)

Förvaring 5 - 95 % (utan kondens)

Luftburen föreningsnivå

G2 eller lägre enligt ISA-S71.04-1985

Höjd över havet (maximal):

Vid drift -15,2 m till 3048 m (-50 fot till 10 000 fot)

---

## Miljöpåverkan

---

Ej i drift

-15,2 m till 10 668 m (-50 fot till 35 000 fot)

## Mer information och resurser

Se säkerhetsanvisningarna som medföljde datorn samt hemsidan för regelefterlevnad på [www.dell.com/regulatory\\_compliance](http://www.dell.com/regulatory_compliance) för mer information om:

- Säkert handhavande
- Föreskrifter
- Ergonomi

Se [www.dell.com](http://www.dell.com) för mer information om:

- Garanti
- Villkor (endast USA)
- Licensavtal för slutanvändare

Informationen i det här dokumentet kan komma att ändras utan föregående meddelande.

© 2010 Dell Inc. Med ensamrätt.

Återgivning i någon form utan skriftligt tillstånd från Dell Inc. är strängt förbjuden.

Varumärken som återfinns i denna text: Dell™, DELL-logotypen, Dell Precision™, Precision ON™, ExpressCharge™, Latitude™, Latitude ON™, OptiPlex™, Vostro™ och Wi-Fi Catcher™ är varumärken som tillhör Dell Inc. Intel®, Pentium®, Xeon®, Core™, Atom™, Centrino® och Celeron® är registrerade varumärken eller varumärken som tillhör Intel Corporation i USA och andra länder. AMD® är ett registrerat varumärke och AMD Opteron™, AMD Phenom™, AMD Sempron™, AMD Athlon™, ATI Radeon™ och ATI FirePro™ är varumärken som tillhör Advanced Micro Devices, Inc. Microsoft®, Windows®, MS-DOS®, Windows Vista®, Windows Vista-startknappen och Office Outlook® är antingen varumärken eller registrerade varumärken som tillhör Microsoft Corporation i USA och/eller andra länder. Blu-ray Disc™ är ett varumärke som ägs av Blu-ray Disc Association (BDA) och är licensierat för användning på skivor och spelare. Ordmärket Bluetooth® är ett registrerat varumärke som ägs av Bluetooth® SIG, Inc. och används av Dell Inc. under licens. Wi-Fi® är ett registrerat varumärke som tillhör Wireless Ethernet Compatibly Alliance, Inc.

Övriga varumärken i publikationen kan användas för att hänvisa till dem som gör anspråk på varumärkena eller deras produkter, Dell Inc. frånsäger sig allt ägarintresse i andra varumärken och namn än sina egna.